

Vleessnijmachines

Vleessnijmachine, schuin mes Ø300 mm, snaar aandrijving

ARTIKEL _____

MODEL _____

NAAM _____

SIS _____

AIA _____



601131 (MSG30B)

Vleessnijmachine, mes Ø300
mm, snaar aandrijving,
230V-50hz-1N

Omschrijving

Product Nr.

Snijmachine met schuin geplaatst mes Ø300 mm, voor eenvoudige toevoer van het te snijden product. Deze snijmachine is ontworpen voor medium duty. Snijcapaciteit rond 225 mm, vierkant 190x190 mm, rechthoekig 250x190 mm. Geanodiseerd aluminium uitvoering. Chroomstalen hol geslepen mes met beschermring en hulpstuk voor veilig demonteren van het mes. Geïntegreerd slijpparaat, afneembaar voor reiniging. Snijdikte instelbaar 0 - 15 mm, door middel van een draaiknop op het front. Geventileerde motor met poly V-snaar aandrijving. Transparant kunststof veiligheidsskap, afneembaar voor reiniging. Kunststof anti-slip voeten. Alle onderdelen welke in aanraking komen met het te snijden product zijn eenvoudig te demonteren voor reiniging. Elektra kabel met CE-schuko stekker. IP42 beschermd en waterdicht.

Uitvoering

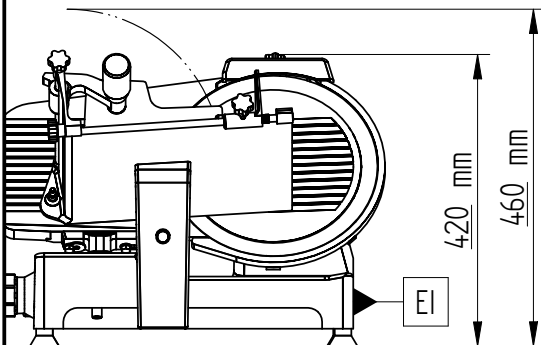
- Handmatige snijmachine met schuin geplaatst mes.
- Plakdikte instelbaar van 0 tot 15 mm.
- Snijdikte instelknop met millimeter aanduiding.
- Geruisarme snaar aandrijving.
- Geventileerde aandrijfmotor, ontworpen voor continu gebruik, met poly V-snaar aandrijving voor een stille werking en economisch onderhoud.
- Het afneembare draagsysteem is permanent gesmeerd en voorzien van een automatische koppeling.
- Het bovenop gemonteerde slijpparaat en de mes afschermplaat zijn makkelijk afneembaar voor reiniging.
- Geleverd met een hulpstuk om het mes veilig te verwijderen.
- Hoogste gradatie van veiligheid voor de werking, de reiniging en het onderhoud.
- Snij capaciteit voor 300 mm model:
 - vierkant: 190x190 mm
 - rechthoekig: 250x190 mm
 - rond: 225 mm

Constructie

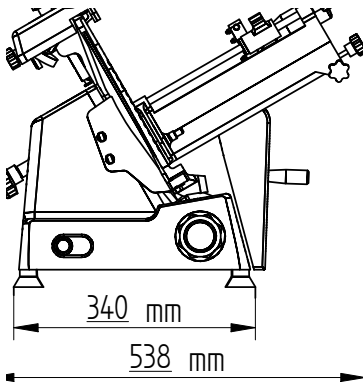
- Compact ontwerp.
- Vervaardigd van hoog gepolijst geanodiseerd aluminium met satijn finish. Dit geeft een hoge hygiëne norm met name voor de onderdelen die in aanraking komen met het te snijden product en een hoge weerstand tegen zuren of zouten.
- Uitgevoerd met een plexiglas veiligheidsscherm.
- IP42 bescherming.
- Het mes is van gesmeed chroomstaal, met beschermring voor extra beveiliging.

Goedkeuring

Front aanzicht

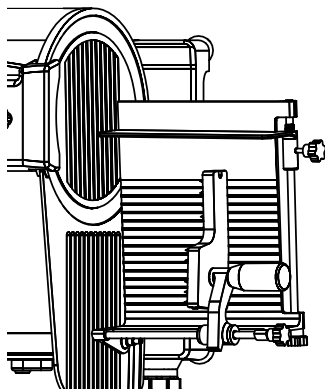


Zij aanzicht



EI = Elektrische aansluiting

Boven aanzicht

**Elektra**

Voltage	
601131 (MSG30B)	230 V/1N ph/50 Hz
Elektrisch max. vermogen	0.19 kW
Stekker type	CE-Schuko

Algemene gegevens

Externe afmetingen, lengte	620 mm
Externe afmetingen, breedte	510 mm
Externe afmetingen, hoogte	450 mm
Gewicht, netto (kg)	30
Snijdikte	0 - 15 mm
Waterdichtheid index	IP42